



TECHNISCHES DATENBLATT

Ausgabe 08/2024

FLOOR

VERTEILERSCHRANK UP110H & UP80H

wego **klima**



Wego Systembaustoffe GmbH

Maybachstraße 14 · 63456 Hanau · T +49 6181 6711-100 · F +49 6181 6711-210 · info@wego-vti.de · www.wego-vti.de

TECHNISCHES DATENBLATT

FLOOR

VERTEILERSCHRANK UP110H & UP80H

PRODUKTBESCHREIBUNG

Unterputz-Verteilerschrank aus verzinktem Stahlblech mit Hutschiene zum Wandeinbau. Der UP80 eignet sich zum Einbau in Trockenbauwände.

EIGENSCHAFTEN UND MEHRWERT

- Rahmen und Türe pulverbeschichtet in Farbe RAL 9016
- Tiefeneinstellung des Verteilerschranks mittels Rahmengabeln
- Höhe 786 mm mit Möglichkeit der Höhenanpassung mit verstellbaren Füßen
- Selbsthemmende Schrauben in der Halteschiene zur erleichterten Verteilermontage
- Türen werden mit Drehriegeln geliefert; Schloss mit zwei Schlüsseln als Zubehör lieferbar
- Mit Hutschiene für den Einbau der Regelklemmleiste

VERARBEITUNG

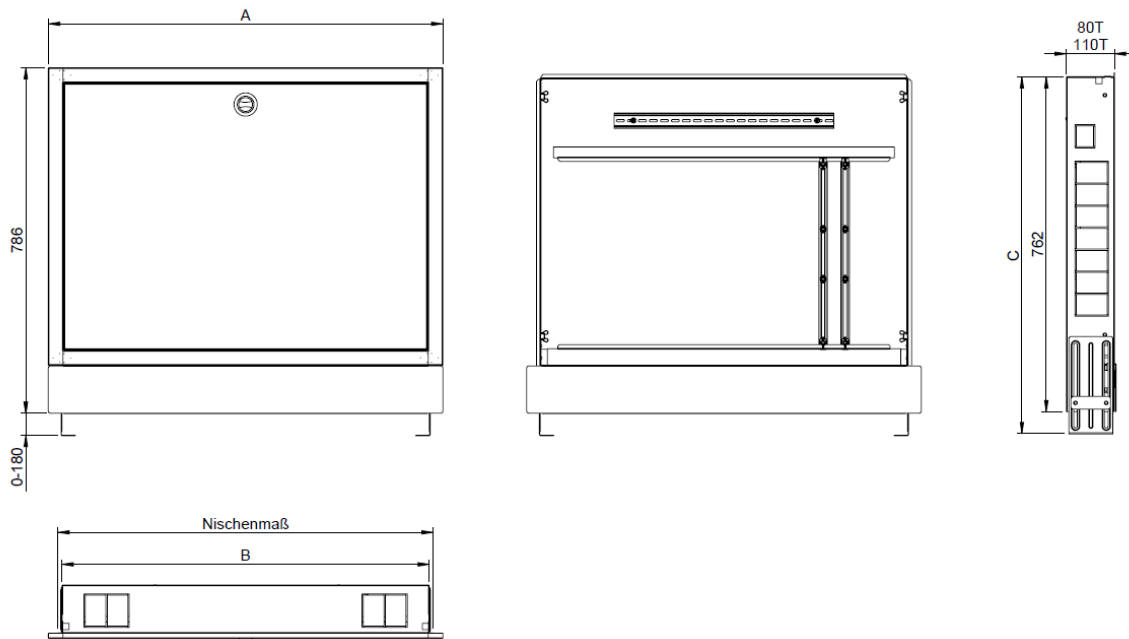
Platzbedarf für die Nische nach Schrankgröße planen, in die der Verteilerschrank eingebaut werden soll. Passen Sie den Verteilerschrank in die Nische ein. Dazu sollten die Tür und eine eventuelle Verblendung noch nicht montiert sein. Wenn der Verteilerschrank in der gewünschten Position fixiert ist (z.B. mit Fertigmörtel) kann die vorgesehene Verteilertechnik montiert werden.

TECHNISCHES DATENBLATT

FLOOR

VERTEILERSCHRANK UP110H & UP80H

TECHNISCHE DATEN



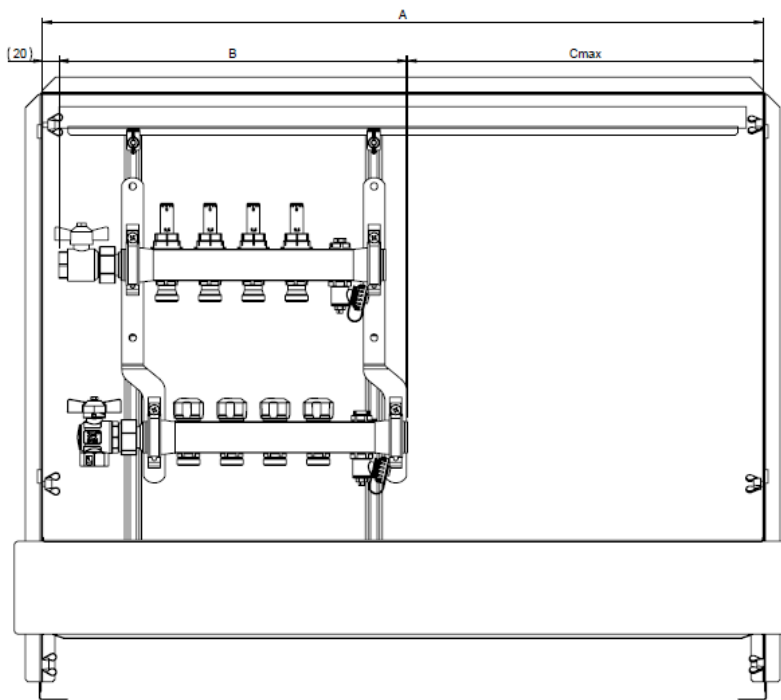
VERTEILERSCHRANK UNTERPUTZ MIT HUTSCHIENE	500	600	750	900	1050	1200	1500
Material	Stahlblech verzinkt						
Beschichtung sichtbare Teile	RAL 9016						
Tiefeneinstellung UP110 (mm)	von 110 bis 150 mm						
Tiefeneinstellung UP80 (mm)	von 80 bis 120 mm						
A (mm)	513	598	748	898	1048	1198	1498
B (mm)	451	536	686	836	986	1136	1436
Nischenmaße (mm)	487	572	722	872	1022	1172	1472
C (mm)	762-942						

TECHNISCHES DATENBLATT

FLOOR

VERTEILERSCHRANK UP110H & UP80H

EINBAUSITUATION & BEDARF



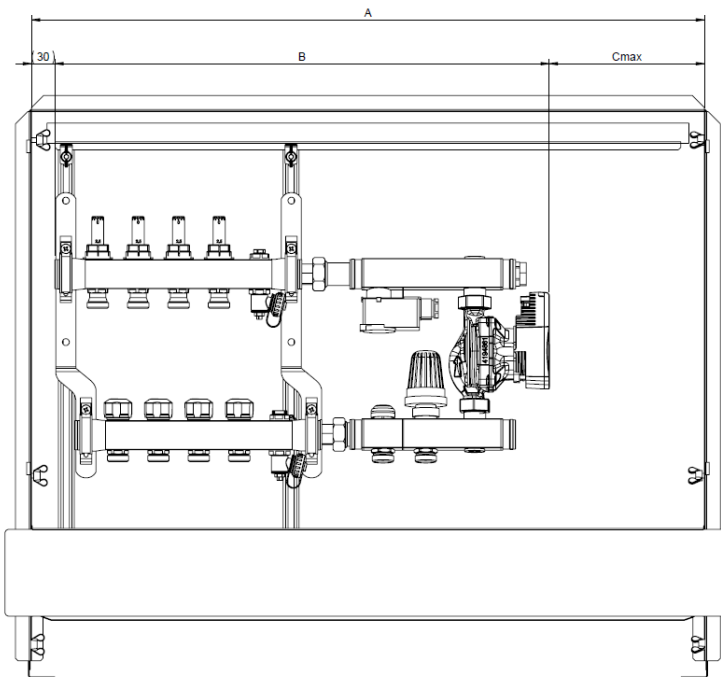
EINBAUSITUATION 1.

Verteilerschrank	Heizkreisverteiler	A (mm)	B (mm)	Cmax (mm)
400	346053 (2 Kreise)	395	302	73
500	346054 (3 Kreise)	449	352	77
600	346055 (4 Kreise)	534	402	112
600	346056 (5 Kreise)	534	452	62
750	346057 (6 Kreise)	684	502	162
750	346058 (7 Kreise)	684	552	112
750	346059 (8 Kreise)	684	602	62
900	346060 (9 Kreise)	834	652	162
900	346061 (10 Kreise)	834	702	112
900	346062 (11 Kreise)	834	752	62
1050	346063 (12 Kreise)	984	802	162

TECHNISCHES DATENBLATT

FLOOR

VERTEILERSCHRANK UP110H & UP80H



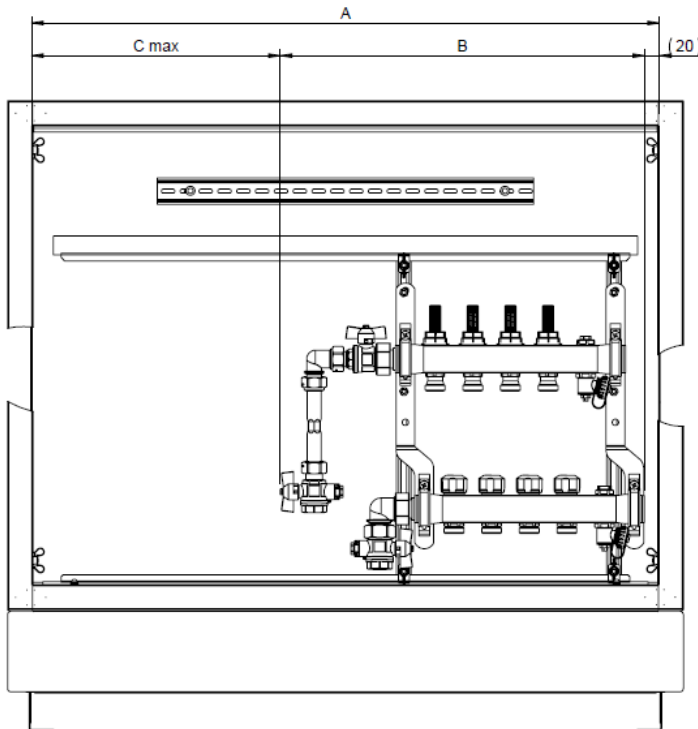
**EINBAUSITUATION 2.
MIT FESTWERTREGELSET**

Verteilerschrank	Heizkreisverteiler	A (mm)	B (mm)	Cmax (mm)
750	346053 (2 Kreise)	684	511	153
750	346054 (3 Kreise)	684	561	103
750	346055 (4 Kreise)	684	611	53
900	346056 (5 Kreise)	834	661	153
900	346057 (6 Kreise)	834	711	103
900	346058 (7 Kreise)	834	761	53
1050	346059 (8 Kreise)	984	811	153
1050	346060 (9 Kreise)	984	861	103
1050	346061 (10 Kreise)	984	911	53
1200	346062 (11 Kreise)	1134	961	153
1200	346063 (12 Kreise)	1134	1011	103

TECHNISCHES DATENBLATT

FLOOR

VERTEILERSCHRANK UP110H & UP80H



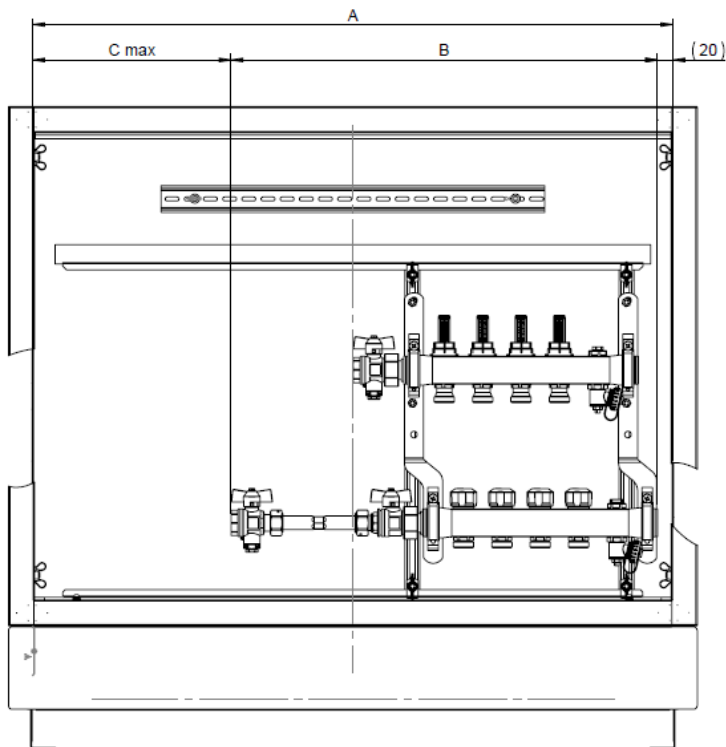
EINBAUSITUATION 3.
MIT WMZ SET VERTIKAL

Verteilerschrank	Heizkreisverteiler	A (mm)	B (mm)	Cmax (mm)
600	346053 (2 Kreise)	534	384	130
600	346054 (3 Kreise)	534	434	80
750	346055 (4 Kreise)	684	484	180
750	346056 (5 Kreise)	684	534	130
750	346057 (6 Kreise)	684	584	80
900	346058 (7 Kreise)	834	634	180
900	346059 (8 Kreise)	834	684	130
900	346060 (9 Kreise)	834	734	80
1050	346061 (10 Kreise)	984	738	180
1050	346062 (11 Kreise)	984	834	130
1050	346063 (12 Kreise)	984	884	80

TECHNISCHES DATENBLATT

FLOOR

VERTEILERSCHRANK UP110H & UP80H



**EINBAUSITUATION 4.
MIT WMZ SET HORIZONTAL**

Verteilerschrank	Heizkreisverteiler	A (mm)	B (mm)	Cmax (mm)
600	346053 (2 Kreise)	534	384	130
600	346054 (3 Kreise)	534	434	80
750	346055 (4 Kreise)	684	484	180
750	346056 (5 Kreise)	684	534	130
750	346057 (6 Kreise)	684	584	80
900	346058 (7 Kreise)	834	634	180
900	346059 (8 Kreise)	834	684	130
900	346060 (9 Kreise)	834	734	80
1050	346061 (10 Kreise)	984	738	180
1050	346062 (11 Kreise)	984	834	130
1050	346063 (12 Kreise)	984	884	80

TECHNISCHES DATENBLATT

FLOOR

VERTEILERSCHRANK UP110H & UP80H

LIEFERPROGRAMM

Artikelnummer	Beschreibung	Ausführung	Größe	geeignet für Anzahl Heizkreisen	EAN CODE
346031	VERTEILERSCHRANK UP 110 H	Unterputz mit Hutschiene	110 x 500 mm	von 2 bis 3 HK	4051959009305
346032			110 x 600 mm	von 2 bis 5 HK	4051959009312
346033			110 x 750 mm	von 6 bis 8 HK	4051959009329
346034			110 x 900 mm	von 9 bis 10 HK	4051959009336
346035			110 x 1050 mm	von 11 bis 13 HK	4051959009343
346036			110 x 1200 mm	von 14 bis 15 HK	4051959009350
346037			110 x 1500 mm	Sondergröße	4051959009367

Artikelnummer	Beschreibung	Ausführung	Größe	geeignet für Anzahl Heizkreisen	EAN CODE
346038	VERTEILERSCHRANK UP 80 H	Unterputz mit Hutschiene	80 x 500 mm	von 2 bis 3 HK	4051959009374
346039			80 x 600 mm	von 2 bis 5 HK	4051959009725
346040			80 x 750 mm	von 6 bis 8 HK	4051959009732
346041			80 x 900 mm	von 9 bis 10 HK	4051959009749
346042			80 x 1050 mm	von 11 bis 13 HK	4051959009756
346043			80 x 1200 mm	von 14 bis 15 HK	4051959009763
346044			80 x 1500 mm	Sondergröße	4051959009770

Artikelnummer	Beschreibung	EAN CODE
346910	SCHLOSS FÜR VERTEILERSCHRÄNKE MIT 2 SCHLÜSSEL	4051959010660

TECHNISCHES DATENBLATT

FLOOR

VERTEILERSCHRANK UP110H & UP80H



Weitere Informationen finden Sie
Unter www.wego-shop.de

Die Angaben in dieser Druckschrift basieren auf den derzeitigen technischen Kenntnissen und Erfahrungen des Herstellers. Sie befreien einen Verarbeiter wegen der Fülle möglicher Einflüsse bei Verarbeitung und Anwendung dieser Produkte nicht von seiner Pflicht, die Produkte immer auf ihre Eignung für den konkreten Verwendungszweck zu prüfen. Aus der Inanspruchnahme unseres technischen Beratungsdienstes kann daher keine Verbindlichkeit abgeleitet werden. Etwaige Schutzrechte sowie bestehende Gesetze und Bestimmungen sind vom Verarbeiter stets in eigener Verantwortung zu beachten. Die Wego-Systembaustoffe GmbH kann aus vorgenannten Gründen keine Eigenschaftszusicherungen im Sinne der BGH-Rechtsprechung übernehmen. Mit Erscheinen dieses Merkblattes verlieren alle früheren Merkblätter ihre Gültigkeit.