

# Montagerahmen | Mounting Frame

## OWAconstruct® Montagerahmen für Einbaustrahler

### OWAcoustic®-Montagerahmen bringen die Strahler an die Decke

Der OWAcoustic® Montagerahmen löst alle Montageprobleme bei abgehängten Decken für Einbaustrahler, Spots, Downlights usw. Wobei sich Strahler unterschiedlichster Größe montieren lassen – der Rahmen passt für Öffnungsgrößen von 30 mm bis 240 mm. Bei Gewichten bis zu 3,5 kg.

Die Länge der Montageteile passt für folgende Deckenraster:

Raster	Länge	Best.-Nr.
600*	594 mm	8069/0
625*	619 mm	8069/1
300	294 mm	8069/2
312,5	306 mm	8069/3
400	394 mm	8069/4

\* inkl. Verbindungsstreifen

## OWAconstruct® mounting frame for built-in spotlights

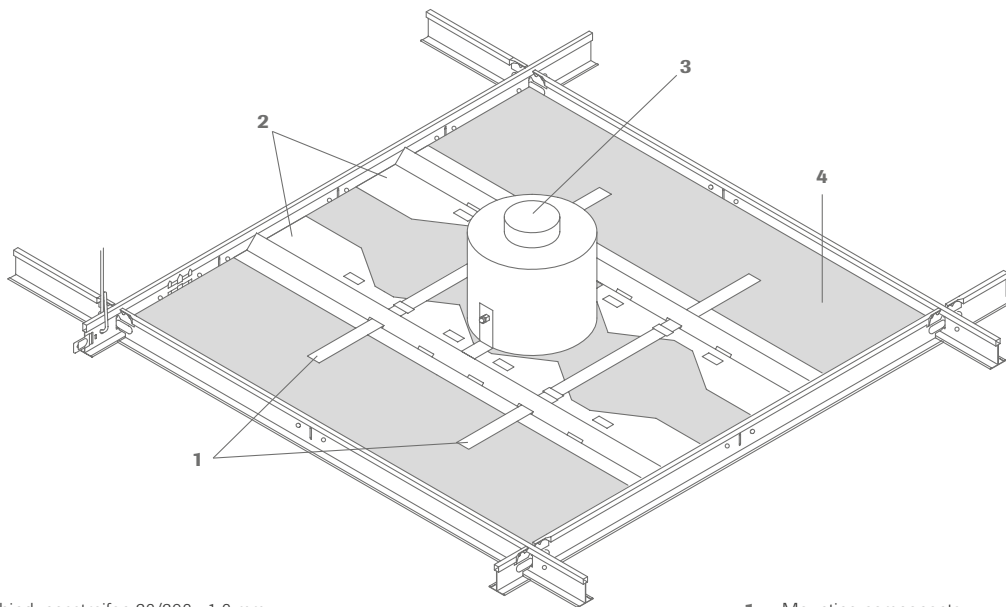
### OWAcoustic® mounting frames bring spotlights to the ceiling

The OWAcoustic® mounting frame solves all mounting problems with suspended ceilings for built-in spotlights, spots, downlights and so on. It is possible to mount spotlights of different sizes. The frame is suitable for openings of 30 mm to 240 mm and can be used with weights of up to 3.5 kg.

The length of the mounting components fits the following ceiling profile lengths:

Profile length	Length	Order no.
600*	594 mm	8069/0
625*	619 mm	8069/1
300	294 mm	8069/2
312.5	306 mm	8069/3
400	394 mm	8069/4

\* including connector bars



- 1 Verbindungsstreifen 20/390 -1,0 mm
- 2 Montageteile  
Länge: 594 mm (600er Raster)  
Länge: 619 mm (625er Raster)
- 3 Spot oder Einbaustrahler
- 4 OWAcoustic Platte

- 1 Mounting components
- 2 Mounting components  
Length: 594 mm (600 profile length)  
Length: 619 mm (625 profile length)
- 3 Spot or built-in spotlight
- 4 OWAcoustic tile

OWAlifetime collection

**OWA**

# Montagerahmen | Mounting Frame

## Und so wird montiert:

- Zunächst in die OWAacoustic® Deckenplatte eine Öffnung in gewünschter Größe schneiden.
- Dann die Verbindungsstreifen (bei 600 und 625 mm Raster) und Montageteile zusammenbauen.
- Anschließend legen Sie den Rahmen auf die Rückseite der Deckenplatte.
- Danach werden die Montageteile so verschoben, dass Rahmengröße und Deckenöffnung zueinander passen – in dieser Position wird der Rahmen schließlich arretiert, indem die dafür vorgesehenen Nocken in die OWAacoustic® Platte eingedrückt werden.
- Zum Schluss wird das Deckenelement mit Rahmen einfach in das Deckenraster eingelegt – danach lassen sich Strahler, Spots oder Downlights problemlos montieren.

## Wichtig:

Die Unterkonstruktion der OWAacoustic® Decke muss durch zusätzliche Hängeranordnungen verstärkt werden – je nach Anzahl und Gewicht der vorgesehenen Strahler (siehe auch Verlegeanleitung Nr. 9801). Bitte nehmen Sie Kontakt mit uns auf, wenn Sie zusätzliche Informationen benötigen. Diese Druckschrift will Sie beraten. Die darin enthaltenen Empfehlungen sind der Praxis entnommen. Es kann keine Rechtsverbindlichkeit abgeleitet werden.

## Gewährleistung und Haftung

Alle systemrelevanten Angaben entsprechen dem Stand der Technik. Sie setzen die ausschließliche Verwendung von OWA-Produkten und Systemteilen voraus, deren aufeinander abgestimmtes Zusammenwirken durch interne und externe Prüfungen bestätigt ist. Bei Kombinationen mit fremden Produkten oder Systemteilen ist deshalb jegliche Gewährleistung oder Haftung ausgeschlossen. Technische Änderungen, die der Produkt- oder Systempflege dienen, bleiben vorbehalten. **Es gelten unsere allgemeinen Verkaufs-, Lieferungs- und Zahlungsbedingungen.** Irrtümer vorbehalten!

## How to mount:

- First of all, cut an opening of the desired size in the OWAacoustic® ceiling tile.
- Then assemble the connector bars (for 600 and 625 mm profile length) and the mounting components.
- Afterwards, put the frame on the back side of the ceiling tile.
- Then slide the mounting components so that the frame size and ceiling opening match. The frame is ultimately locked in place in this position by pressing the lifters designated for this purpose into the OWAacoustic® tile.
- Finally, simply put the ceiling element with the frame into the ceiling profile length. Afterwards it will be easy to mount spotlights or downlights.

## Important:

The grid of the OWAacoustic® ceiling has to be reinforced through additional hangers depending on the number and weight of the planned spotlights (also see installation guide no. 9801). Please contact us if you need additional information. These installation instructions are intended as a guide. The recommendations contained here have been taken from practice. No legal obligation can be derived from them.

## Product Warranties

The information provided in this leaflet is based on the standards and data available at the time of publication. Any performance, warranties or guarantees provided, expressed or implied, are subject to the exclusive use of OWA components and the installation of those components in accordance with our recommendations. Failure to adhere to these conditions will result in the invalidation of any performance claims, warranties or guarantees and rejection of any liability. OWA reserves the right to make any technical improvements to the products, systems or services without prior notice. **All goods and services are supplied in accordance with our current Terms and Conditions of Sale.** Errors excepted!



Odenwald Faserplattenwerk GmbH  
Dr.-F.-A.-Freundt-Straße 3 | 63916 Amorbach  
tel +49 93 73.2 01-0 | info@owa.de  
www.owa-ceilings.com

Druckschrift | Brochure  
9605 d/e  
071400