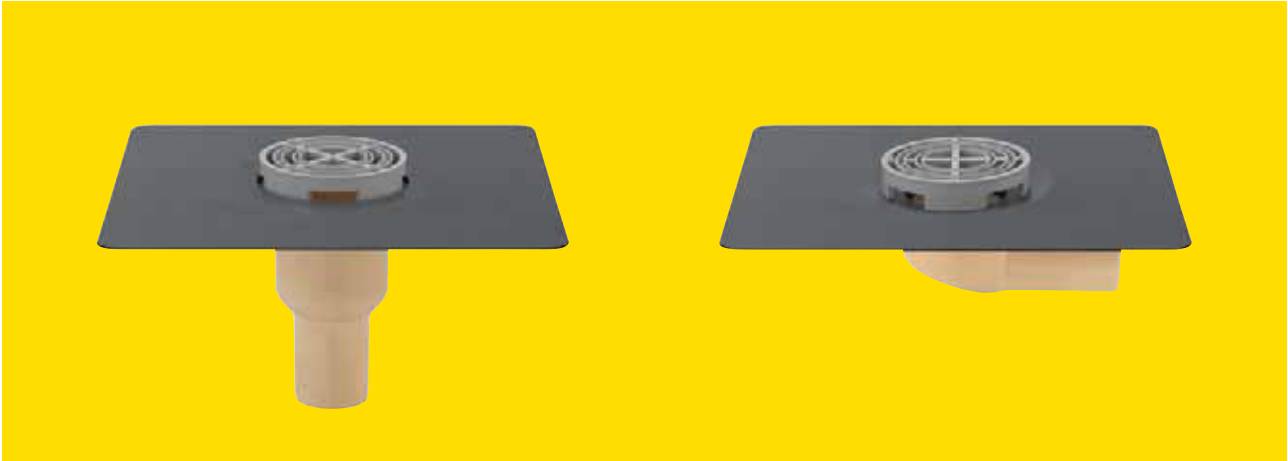


## SitaMini



- Praktisch für Garagen
- Mit SitaMini Balkonaufsatz kombinierbar
- Flexibel durch zwei Nennweiten in einem Gully
- Vielseitig einsetzbar, besonders niedrig

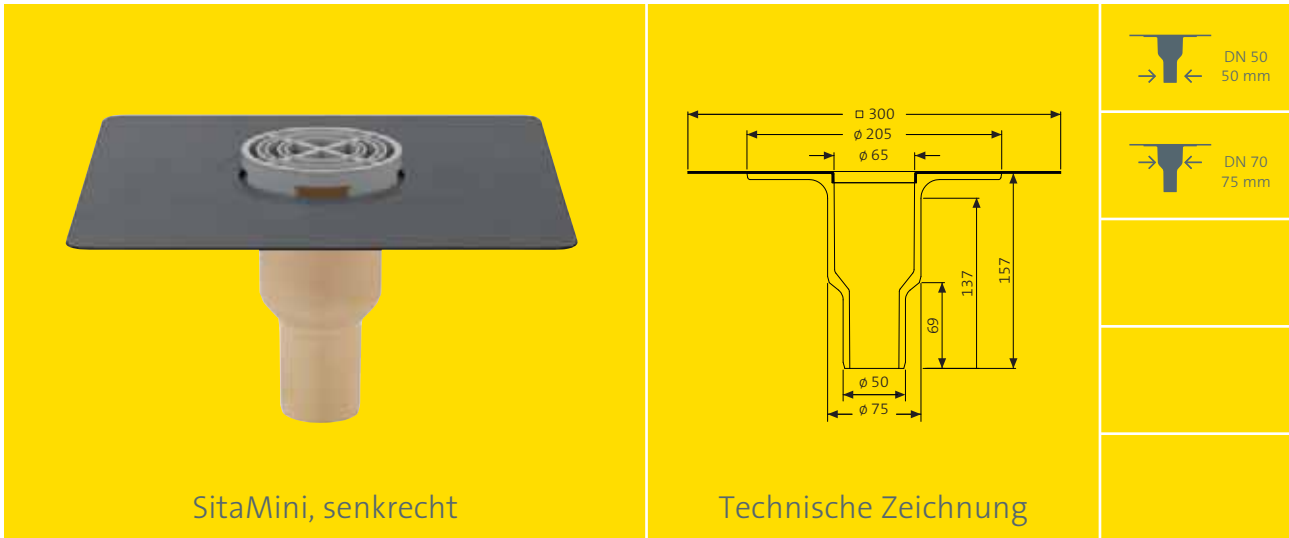
**Einsatzgebiete** - Zur Ableitung des Regenwassers von Garagen

**Material** - Polyurethan

**Farbe** - Gelb

**Oberfläche** - Glatt

**Eigenschaften** - Wärme gedämmt  
Hervorragende Witterungsstabilität (UV-/IR-Strahlung)  
Widerstandsfähig gegenüber üblichen Einflüssen aus Umweltbelastungen  
Stoß- und schlagfest  
Hitzebeständig, Brandschutzklasse B2  
Langlebig  
Geräuscharm



SitaMini, senkrecht

Technische Zeichnung

Nennweiten, Kernbohrung und Artikelnummer

Nennweite		Kernbohrung/Aussparung	Artikelnummer
DN	DN/OD*	(mm)	
50	50	ø 80	16 02 xx
70	75		

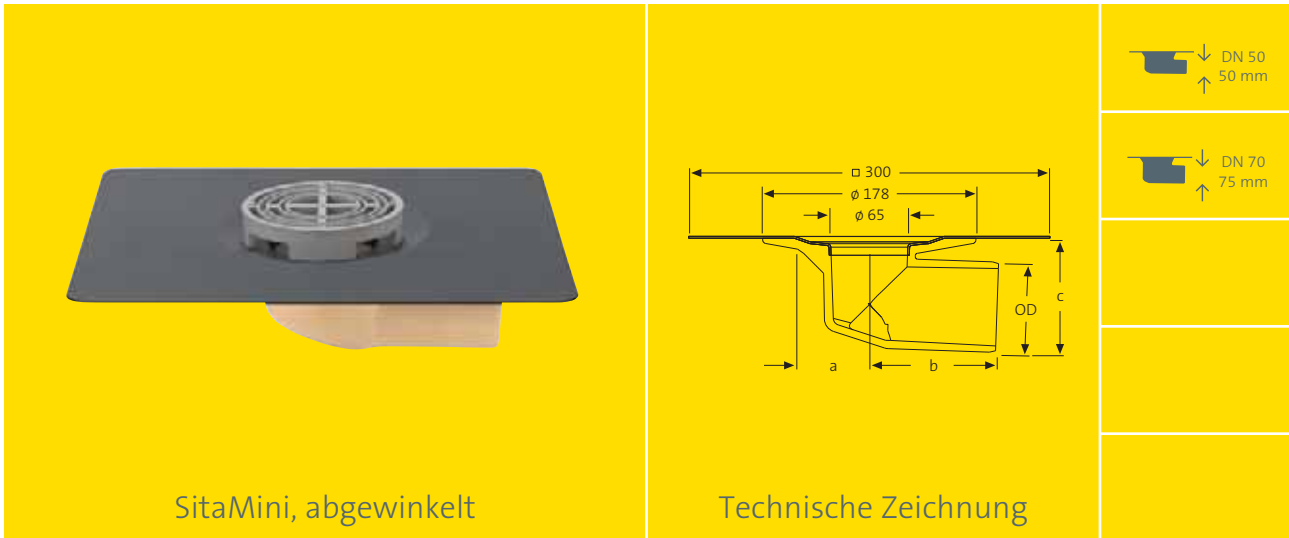
\*DN/OD = Außendurchmesser (mm)

xx = Artikelendziffer für Wunschanschlussmanschette, siehe Seite 29

Material: Polyurethan

Ausschreibungstext

**SitaMini Garagengully, senkrecht**, aus Polyurethan, wärmegeädämmt, zwei Nennweiten in einem: DN 50 und DN 70. Mit werkseitig eingeschäumter Wunschanschlussmanschette (300 mm x 300 mm) passend zur Dachabdichtung. Komplett inklusive Rundsieb, liefern und fachgerecht einbauen.



SitaMini, abgewinkelt

Technische Zeichnung

Nennweiten, Maße, Kernbohrung und Artikelnummern

Nennweite		a	b	c	Kernbohrung/ Aussparung (mm)	Artikelnummer
DN	DN/OD*	(mm)	(mm)	(mm)		
50	50	56	103	75	120 x 200	16 12 xx
70	75	60	105	95		16 14 xx

\*DN/OD = Außendurchmesser (mm)

xx = Artikelendziffer für Wunschanschlussmanschette, siehe Seite 29

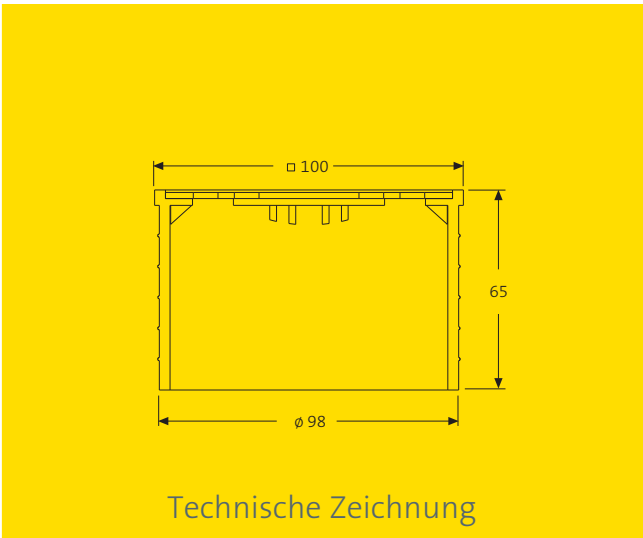
Material: Polyurethan

Ausschreibungstext

**SitaMini Garagengully, abgewinkelt**, aus Polyurethan, wärmegeklämmt, in den Nennweiten DN 50 oder DN 70, mit werkseitig eingeschäumter Wunschanschlussmanschette (300 mm x 300 mm) passend zur Dachabdichtung, komplett inklusive Rundsieb liefern und fachgerecht einbauen.



SitaMini Balkonauflauf



Technische Zeichnung

Ausschreibungstext

**SitaMini Balkonauflauf**, aus Polyamid und Endrost aus Edelstahl. Zur Überbrückung von Nuttschichten in Verbindung mit dem Rundsieb von 30–80 mm, liefern und fachgerecht einbauen.

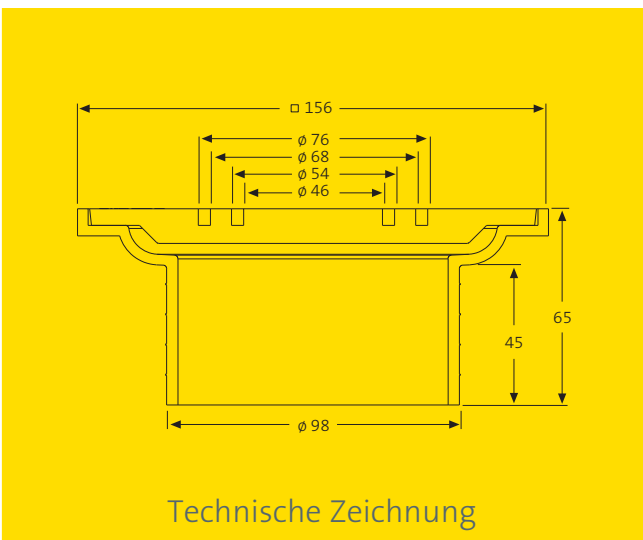
Modell und Artikelnummer

Für Modell	Artikelnummer
SitaMini	16 90 30

SitaMini



SitaMini Balkonauflauf



Technische Zeichnung

Ausschreibungstext

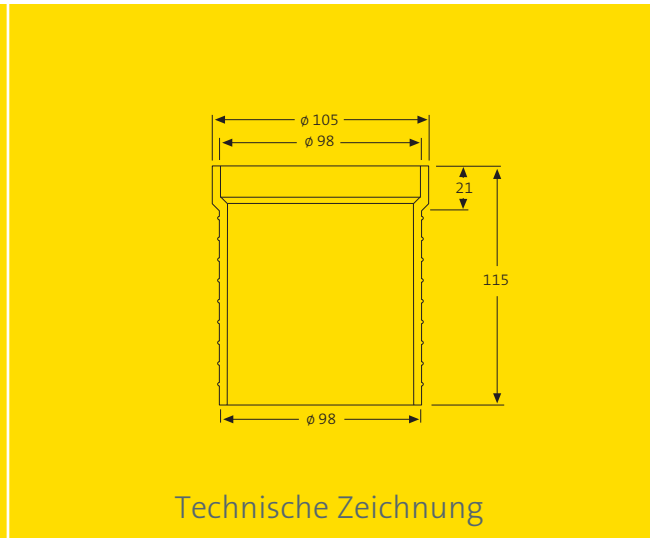
**SitaMini Balkonauflauf** für Linienentwässerung, aus ABS (Acrylnitril-Butadien-Styrol) und Endrost aus Aluminium, Endrost mit eingearbeiteten Vertiefungen zur Aufnahme eines Fallrohres in den Nennweiten DN 50 oder DN 70. Zur Überbrückung von Nuttschichten in Verbindung mit dem Rundsieb von 40–80 mm, liefern und fachgerecht einbauen.

Modell und Artikelnummer

Für Modell	Artikelnummer
SitaMini	16 90 40



SitaMore Höhenausgleichsstück



Technische Zeichnung

Ausschreibungstext

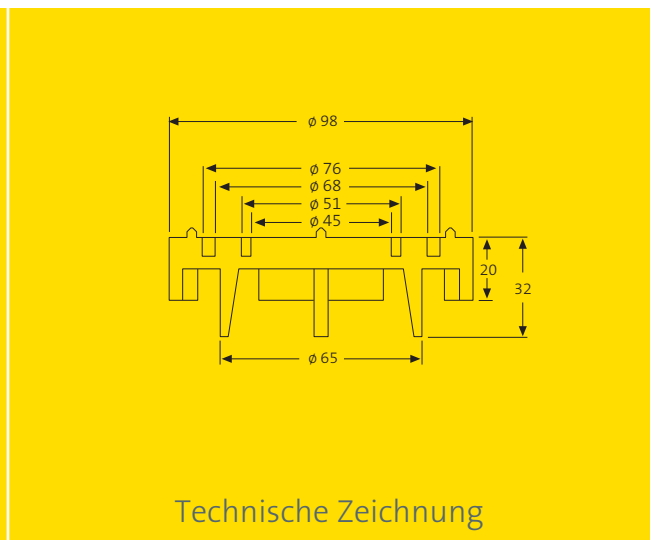
**SitaMore Höhenausgleichsstück**, aus Polypropylen, in Verbindung mit einem Balkonaufsatz, für eine weitere Höheneinstellung um 95 mm, stapelbar, liefern und fachgerecht einbauen.

Modell und Artikelnummer

Für Modell	Artikelnummer
SitaMini Balkonaufsätze	E16 90 14



SitaMini Rundsieb



Technische Zeichnung

Modell und Artikelnummer

Für Modell	Artikelnummer
SitaMini	E16 90 11