

# SIMONSWERK VARIANT® V

## V 0026 WF

Flügelteil für gefälzte Türen

### Türband

### Technische Daten

Belastungswert	70,0 kg
Rollendurchmesser	15,0 mm

### Hinweis

Der o.g. Belastungswert bezieht sich auf zwei Bänder pro Flügel (1 x 2 m).  
Belastungswert nur in Kombination mit den aufgeführten Rahmenteilen.  
Ausführung mit Stiftsicherung (MSTS) lieferbar.

### Prüfzeichen



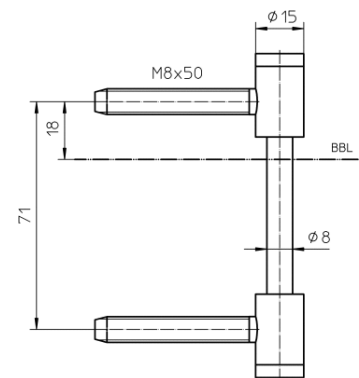
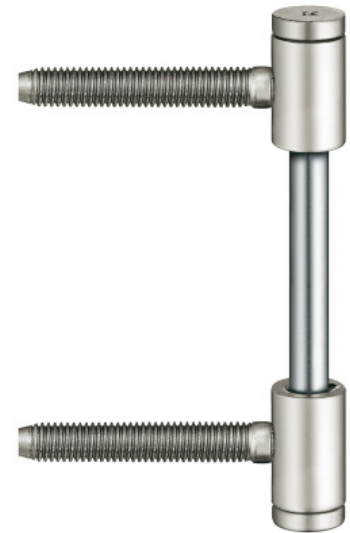
### Kombination

Türband	V 4200 WF V 4400 WF V 4400/4 WF NUV V 4700 WF V 8000 WF V 8000/18 WF V 8000/30 WF V 8000 WF U V 8000 WF ASR
---------	---

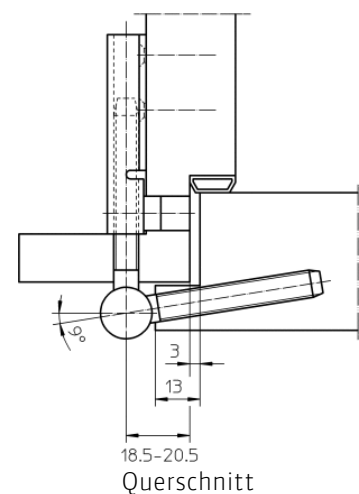
Zubehör	Zierhülse Nr. 2-3 WF ZK Zierhülse Nr. 3-3 WF
---------	---

### Lehrentechnik

Bohrlehre VARIANT V
Bohrlehre VARIANT V 0026 WF Umrüsten
Serienbohrlehre VARIANT V 0020 / V 0026 WF



Vorderansicht



Querschnitt

# SIMONSWERK

## VARIANT® V

### V 0026 WF

Flügelteil für gefälzte Türen

#### Türband

Artikel (DIN-Richtung: DIN rechts und links)

<b>Oberflächen</b>	verzinkt 010
<b>VPE</b>	à 20 Stück
<b>Artikelnummer</b>	5 010081 0 01007
<b>Oberflächen</b>	verzinkt 010
<b>VPE</b>	à 100 Stück
<b>Artikelnummer</b>	5 010081 0 01010
<b>Oberflächen</b>	vernickelt 015
<b>VPE</b>	à 20 Stück
<b>Artikelnummer</b>	5 010081 0 01507
<b>Oberflächen</b>	vernickelt 015
<b>VPE</b>	à 100 Stück
<b>Artikelnummer</b>	5 010081 0 01510
<b>Oberflächen</b>	matt-vernickelt/F2 018
<b>VPE</b>	à 20 Stück
<b>Artikelnummer</b>	5 010081 0 01807
<b>Oberflächen</b>	messing finish 019
<b>VPE</b>	à 20 Stück
<b>Artikelnummer</b>	5 010081 0 01907
<b>Oberflächen</b>	vergoldet 024
<b>VPE</b>	à 20 Stück
<b>Artikelnummer</b>	5 010081 0 02407
<b>Oberflächen</b>	poliert-verchromt 034
<b>VPE</b>	à 20 Stück
<b>Artikelnummer</b>	5 010081 0 03407
<b>Oberflächen</b>	matt-verchromt/F1 037
<b>VPE</b>	à 20 Stück
<b>Artikelnummer</b>	5 010081 0 03707
<b>Oberflächen</b>	Edelstahl matt gebürstet 040
<b>VPE</b>	à 20 Stück
<b>Artikelnummer</b>	5 010081 0 04007
<b>Oberflächen</b>	verkehrsweiß - RAL 9016 070
<b>VPE</b>	à 20 Stück
<b>Artikelnummer</b>	5 010081 0 07007
<b>Oberflächen</b>	farbig kunststoffbeschichtet 079
<b>VPE</b>	EUR-Palette
<b>Artikelnummer</b>	5 010081 0 07975
<b>Oberflächen</b>	bronze metallic 168
<b>VPE</b>	à 20 Stück
<b>Artikelnummer</b>	5 010081 0 16807