

NEU
für Anforderungen ab 1.1.2013

Conlit Gussrohrabschottung

Brandschutz für die Abschottungen von
SML-Gussabwasserrohren mit Abzweig auf Kunststoff

ROCKWOOL[®]
DÄMMT PERFEKT & BRENNT NICHT



Brandschutz an SML-Gussrohren

NEU

SML-Abwasserrohre

Abwasserrohrsysteme aus SML-Gussrohren haben sich über viele Jahre in der Technischen Gebäudeausstattung bewährt, da sie sich durch Langlebigkeit, gutes Strömungsverhalten, gute Schalldämmeigenschaften, Montagefreundlichkeit und nicht zuletzt durch ihre Nichtbrennbarkeit auszeichnen. Auch wenn SML-Gussrohre nichtbrennbar sind, ist wie bei allen Leitungsanlagen dem Brandschutz besondere Beachtung zu schenken. Werden Leitungen durch Wände und Decken geführt, die einen Feuerwiderstand aufweisen, darf dieser nicht durch Leitungsdurchführungen beeinträchtigt werden. Entsprechende Anforderungen werden in den Landesbauordnungen und der Leitungsanlagenrichtlinie gestellt.

Gussrohre mit Abzweigen aus Kunststoff: neue Situation ab dem 01.01.2013

Bisher war die Abschottung der Gussrohrleitungen in Deckenbauteilen mit Übergang auf Kunststoff oberhalb der Decke im allgemeinen bauaufsichtlichen Prüfzeugnis (ABP) P- 3725/4130-MPA BS geregelt.

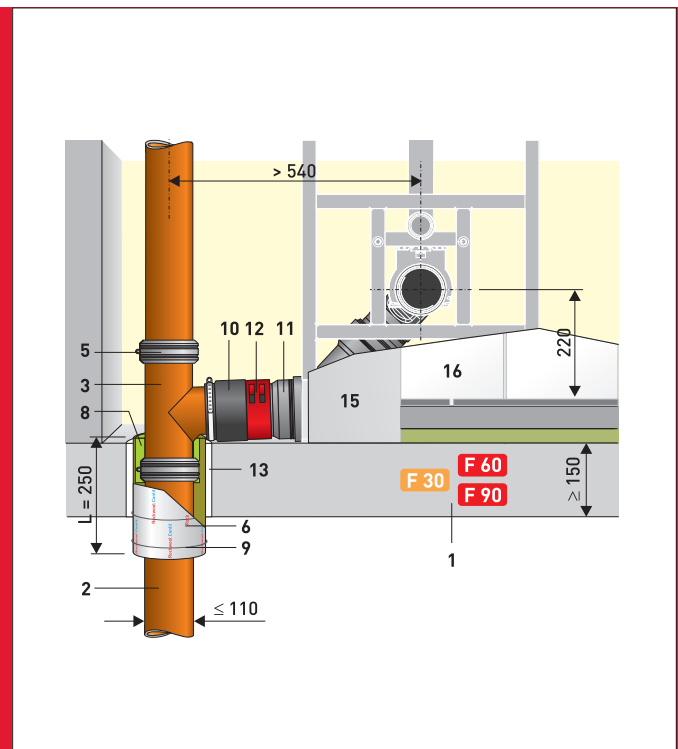
Nach Beschluss des DIBt muss der Nachweis seit dem 01.01.2013 durch eine allgemeine bauaufsichtliche Zulassung erfolgen. Eine weitere Verwendung der Abschottungen nach den bisher gültigen ABP-Abschottungen ist nicht mehr zulässig. Die Abschottung von Gussrohr Bauteildurchführungen ohne Kunststoffabzweig oberhalb der Decke bleibt weiterhin nach bestehendem ROCKWOOL ABP gültig.

Unsere Lösung: das neue Conlit SML-Set

ROCKWOOL hat als Lösung ein neues Abschottungssystem entwickelt. Es besteht aus der bewährten Conlit Muffenrohrschale, die als neue Conlit Muffenrohrschale S mit einer Länge von 250 cm und einer Dämmdicke von 25 mm insgesamt schlanker ausgeführt ist. Ergänzt wird das Set durch die neue Conlit SML Manschette, die einen Verschluss des abzweigenden Kunststoffrohres im Brandfall gewährleistet. Somit bietet ROCKWOOL auch für diese Anwendung wieder ein komplettes System, welches auf die bewährten Conlit-Systemlösungen aufbaut (Zulassungsnummer: Z-19.17-2084).

Abschottung mit dem Conlit SML-Set

Die Abschottung des Guss-Fallstranges in der Decke erfolgt mit der Conlit Muffenrohrschale S in 250 mm Länge. Zur Sicherung des Kunststoffabzweiges am Fallstrang wird die Conlit SML Manschette direkt hinter dem „Konfix“-Verbinder auf dem Kunststoffrohr angebracht. Der Abstand zur erforderlichen Vorwand aus min. 12,5 mm GKB Platte beträgt somit bei gerader Verlegung min. 50 mm.

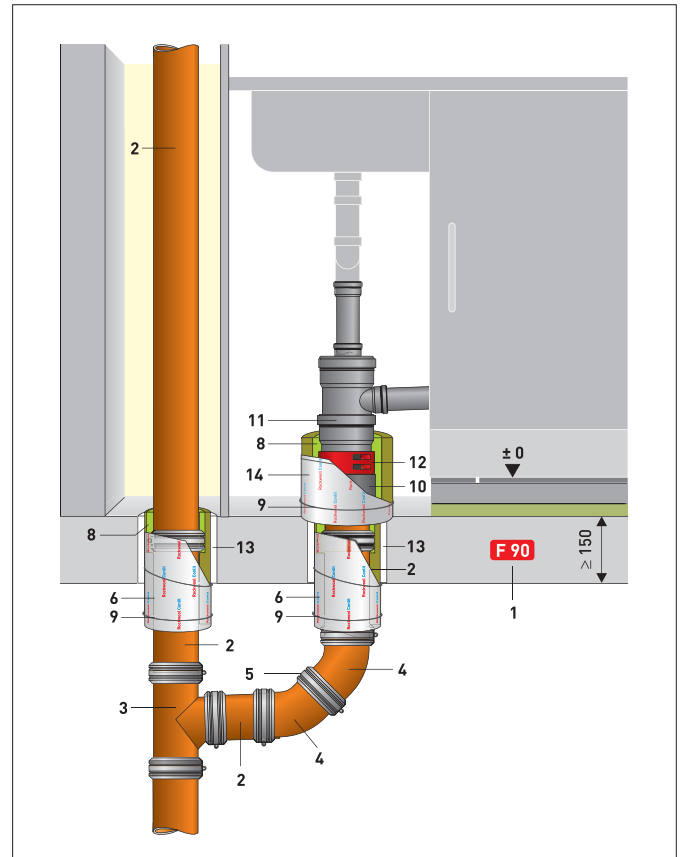
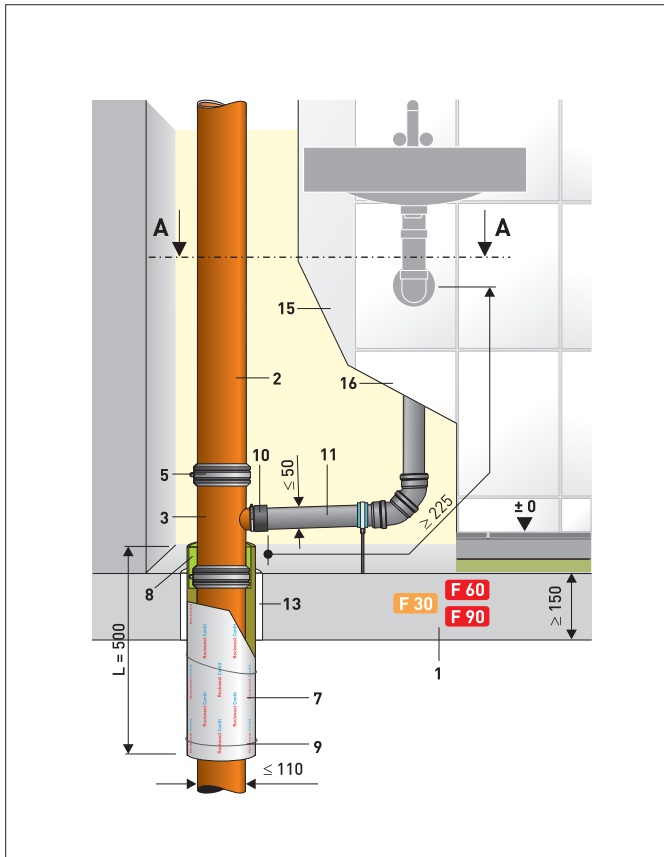


Zulassungsnummer ABZ Z-19.17-2084

Gussrohrdimension Kunststoffrohrdimension	110 mm		83 mm		75 mm		50 mm	
	VE	Art.-Nr.	VE	Art.-Nr.	VE	Art.-Nr.	VE	Art.-Nr.
Produkt								
Conlit SML Set	4 St./VE	121976	4 St./VE	121982				
Conlit Muffenrohrschale S	20 St./VE	121911	20 St./VE	121916				
Conlit SML Manschette	20 St./VE	121921	20 St./VE	121926	20 St./VE	129888	20 St./VE	129892

Produkt	Art.-Nr.	Innendurchmesser mm	Dämmdicke mm	Durchmesser Kernbohrung	Länge mm	Stück/ Karton
Conlit Muffenrohrschale	108912	83	33,5	150	500	10
	108911	110	35,0	180	500	8

Schlankes System - einfache Montage



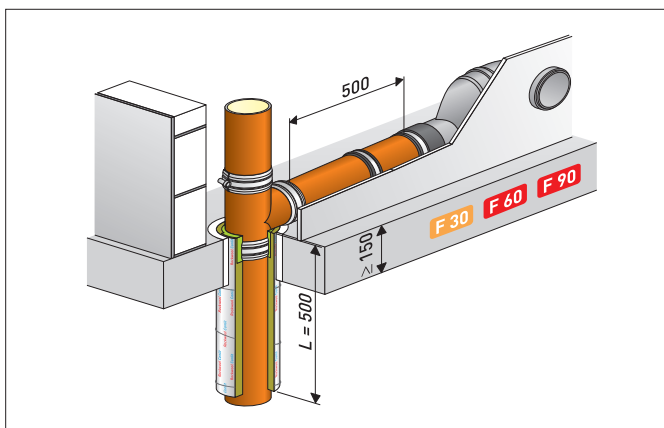
Entspricht der gutachterlichen Stellungnahme Nr. GA-2013-088-NAU

Vorteile

- besonders schlankes und damit platzsparendes System
- neue Conlit Muffenrohrschale S in nur 25 mm Dämmdicke und 250 mm Länge
- neue Conlit SML Manschette – mit einer Aufbauhöhe < 10 mm im Außendurchmesser schlanker als der „Konfix“-Verbinder
- 0-Abstand zu anderen Conlit Kupfer-Rohrabschottungen und Elektroabschottungen möglich
- sehr einfache und schnelle Installation ohne Werkzeug
- wirksame Körperschallentkopplung

- | | |
|---|--|
| 1) Massivdecke | 10) Konfix-Verbinder |
| 2) Gussrohr | 11) Kunststoffrohr |
| 3) Gussabzweig | 12) Conlit SML Manschette |
| 4) Gussbogen | 13) Conlit Kit Spaltbreite ≤ 30 oder Mörtel/Beton |
| 5) Verbinder | 14) Conlit 150 U Rohrschale |
| 6) Conlit Muffenrohrschale S | 15) notwendige Vorwand, mind. 12,5 mm dick, z.B. Gipskartonbauplatte in Bezug auf die Gussrohrinstallation |
| 7) Conlit Muffenrohrschale | 16) Fliesenbelag |
| 8) Steinwollestopfung | |
| 9) Wickeldraht $d \geq 0,6$ mm, Schalen mit 3 Wicklungen am Rohr fixieren | |

Zulassungsnummer: Z-19.17-2084



Für besondere Einbausituationen bieten wir Abschottungslösungen auf Basis der bewährten Conlit Produkte (Conlit 150 U, Klimarock und Conlit Muffenrohrschale) an. Sprechen Sie uns an, unser technischer Service ist unter der Telefonnummer + 49 2043/408-606 oder per E-Mail service.technik@rockwool.com für Sie da.

**Haustechnik/
Conlit® Brandschutz
Geschäftsbereich Handel**

Postfach 207
45952 Gladbeck
Telefon: +49 (0) 20 43/4 08-2 95
Telefax: +49 (0) 20 43/4 08-4 50

**Angebote/
Auftragservice**

Telefon: +49 (0) 20 43/4 08-3 72
+49 (0) 20 43/4 08-4 32
+49 (0) 20 43/4 08-4 48
+49 (0) 20 43/4 08-4 67
Telefax: +49 (0) 20 43/4 08-5 30

**Fachberatung und
technische Information**

Telefon: +49 (0) 20 43/4 08-6 06
Telefax: +49 (0) 20 43/4 08-5 75

**DEUTSCHE ROCKWOOL
Mineralwoll GmbH & Co. OHG**

Postfach 207
45952 Gladbeck
Telefon: +49 (0) 20 43/4 08-0
Telefax: +49 (0) 20 43/4 08-4 44
www.rockwool.de
HRA 1995 Gelsenkirchen

ROCKWOOL®
DÄMMT PERFEKT & BRENNT NICHT

Kommen Sie zu uns. Wir informieren Sie gerne.

Unsere technischen Informationen geben den Stand unseres Wissens und unserer Erfahrung zum Zeitpunkt der Drucklegung wieder, verwenden Sie bitte deshalb die jeweils neueste Auflage, da sich Erfahrungs- und Wissensstand stets weiterentwickeln. In Zweifelsfällen setzen Sie sich bitte mit uns in Verbindung. Beschriebene Anwendungsbeispiele können besondere Verhältnisse des Einzelfalles nicht berücksichtigen und erfolgen daher ohne Haftung. Unseren Geschäftsbeziehungen mit Ihnen liegen stets unsere Allgemeinen Verkaufs-, Lieferungs- und Zahlungsbedingungen in der jeweils neuesten Fassung zugrunde, die Sie unter www.rockwool.de finden. Auf Anfrage senden wir Ihnen die AGBs auch gerne zu. Wir weisen insbesondere auf Ziff. VI. dieser Bedingungen, wonach wir für Planungs-, Beratungs- und Verarbeitungshinweise etc. eine wie auch immer geartete Haftung nur dann übernehmen, wenn wir Ihnen auf Ihre schriftliche Anfrage hin verbindlich und schriftlich unter Bezugnahme auf ein bestimmtes, uns bekanntes Bauvorhaben Vorschläge mitgeteilt haben. In jedem Fall bleiben Sie verpflichtet, unsere Vorschläge unter Einbeziehung unserer Ware auf die Eignung für den von Ihnen vorgesehenen konkreten Verwendungszweck hin zu untersuchen, ggf. unter Einbeziehung von Fachingenieuren u. Ä. mehr.